

NE - 32 Anspritzvarianten
NE - 32 gating variants

Nadelverschluss
Valve gate



-Nadelverschluss
 (N)
*-Valve gate
 (N)*

-Nadelverschluss
 Verschleißsinsatz
 (ND)
*-Valve gate
 wear insert
 (ND)*

Vorkammerbuchsen
Melt chamber bushings



-aufgesetzte Vorkammer
 (Z14)
*-Top-mount melt chamber
 (Z14)*

-Vorkammerbuchse
 (Z9)
*-Melt chamber bushing
 (Z9)*

Vorkammerbuchsen finden Sie in Kapitel 6
Melt chamber bushings can be found in Chapter 6.

**Heißkanaldüse mit integriertem
 Nadelantrieb zur System- und
 Einzelanwendung**
NI - 32
*Hot runner nozzle with integrated
 valve drive for use in system and
 single applications*
NI - 32



NI - 32 Düse

NI - 32 Nozzle



Diese Heißkanaldüse ist für System- sowie Einzelanwendung geeignet.
 This hot runner nozzle is suitable for use in systems and individual applications.

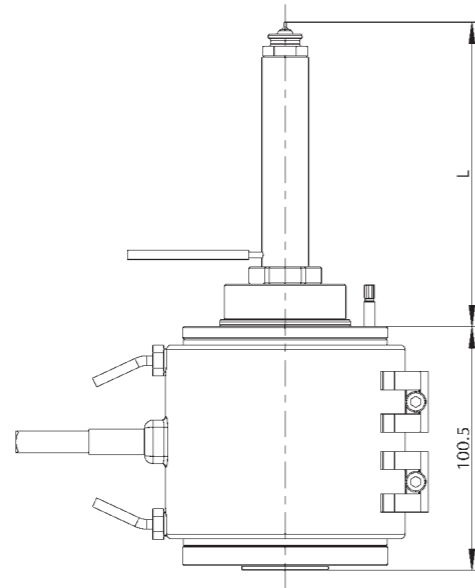
HINWEISE:

- Lieferung erfolgt einbaufertig
- inkl. 1m Stromkabel
- inkl. 1m Thermokabel
- inkl. 2x1m stahlmanteltes Hochtemperaturschlauch bis Anschlussblech sowie Pneumatikanschluss
- Der Hochtemperaturschlauch ist auf Wunsch länger lieferbar
- Nadel aus der Trennebene, über Einstellschraube, um ±0,5mm einstellbar
- Düse mit Antriebseinheit leckagesicher verschraubt
- Nadelantrieb funktioniert ohne Kühlung und Schmierung
- Sonderlängen auf Anfrage erhältlich.
- allgemeine Einbauhinweise zu Düsen finden Sie in Kapitel 8
- Vorkammerbuchsen sowie aufgesetzte Vorkammern siehe Kapitel 6

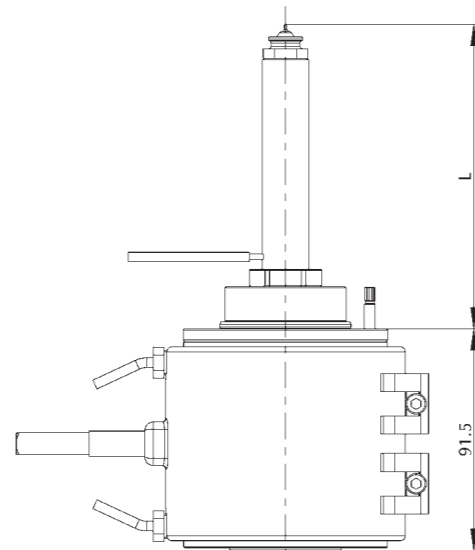
NOTE:

- Equipment is supplied ready for installation
- Incl. 1 m power cable
- Incl. 1 m thermocouple cable
- Incl. 2 x 1 m high-temperature steel reinforced hose to connection plate and pneumatic connection
- The high-temperature hose can be provided at longer lengths on request
- Needle from parting plane, adjustable via adjusting screw by ± 0.5 mm
- Nozzle with drive unit screwed leak-proof
- Valve drive without cooling and lubrication
- Custom lengths available on request.
- General installation instructions for nozzles can be found in Chapter 8.
- For melt chamber bushings and top-mount melt chambers, see Chapter 6.

Einzelanwendung
single application



Systemanwendung
system application



NI-32-N
Nadelverschluss
Spitzendichtung
Valve gate
tip seal



NI-32-ND
Nadelverschluss
Düsensdichtung
Valve gate
nozzle seal



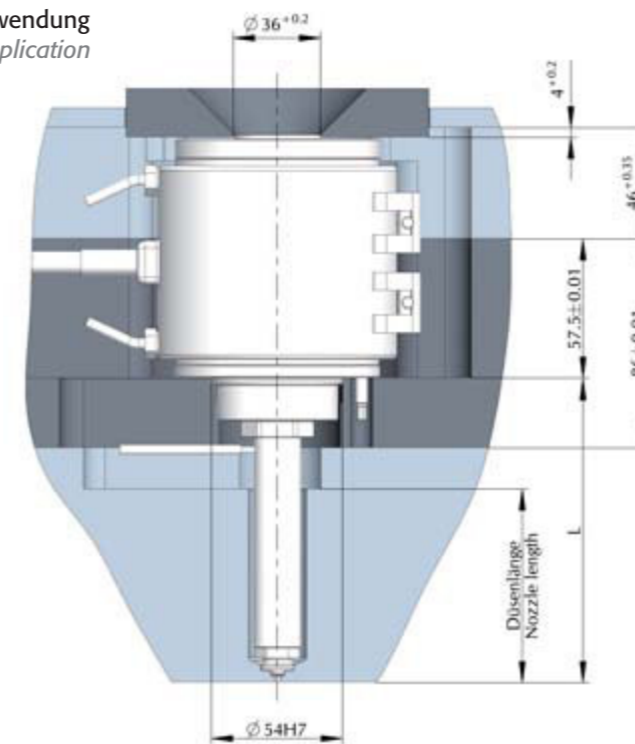
Düsenlänge Nozzle length	60	80	100	120	160	200	240	280	320
L	105,5	125,5	145,5	165,5	205,5	245,5	285,5	325,5	365,5

NI - 32 Einbauhinweise

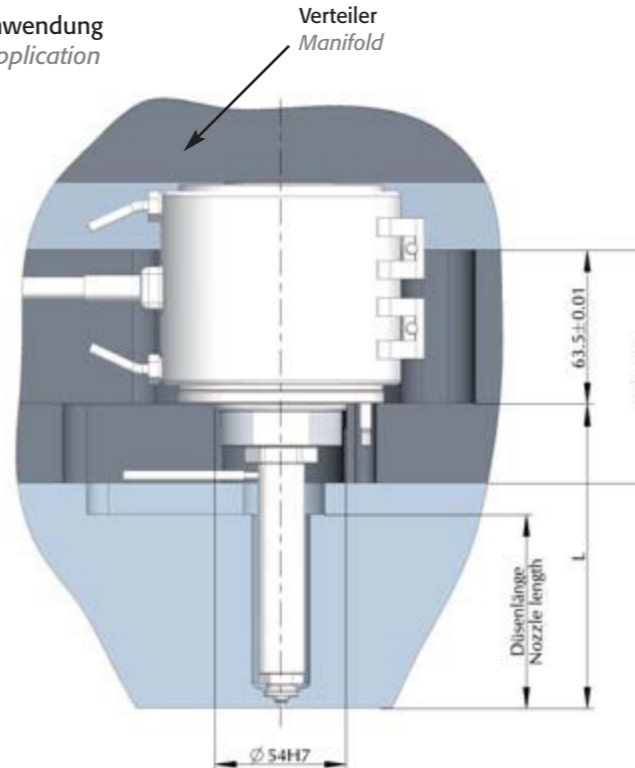
NI - 32 installation instructions



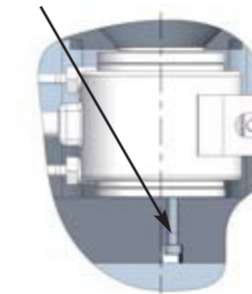
Einzelanwendung
single application



Systemanwendung
system application



Fixierung der NI-Düse erfolgt über die Trennebene
 NI-nozzle is fixed via parting plane

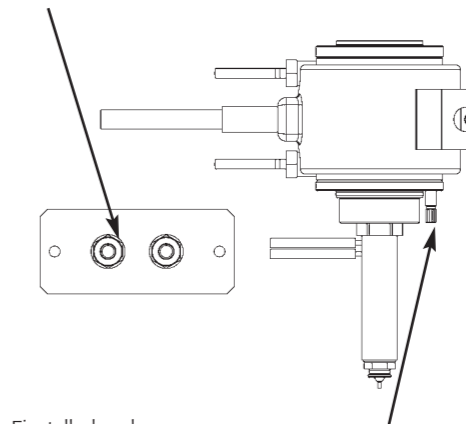


CAD-Daten zu unseren Standard-Produkten finden Sie in den üblichen Formaten unter witosa.de
 CAD data for our standard products can be found in common formats at witosa.de.



Anschlussblech

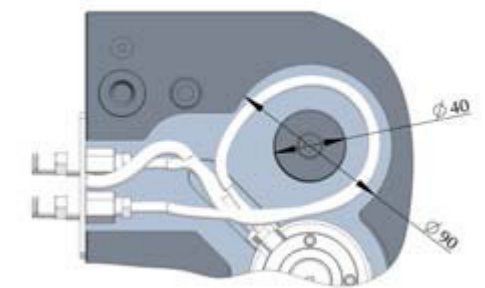
- Anbindung kundenseitig mit Pneumatikschlauch außenkalibriert
- Hochtemperaturbeständig bis 150°C
- Schlauchempfehlung: PFAN-6X1-NT (Festo)
- Connection on customer side with pneumatic hose, externally calibrated
- High-temperature resistant up to 150 °C
- Hose recommendation: PFAN-6X1-NT (Festo)



Einstellschraube

- Schlüsselweite 4 (Einstellschlüssel im Lieferumfang)
- Rechts drehend = Nadelhöhe verschiebt sich Richtung Maschinendüse / Verteiler
- Links drehend = Nadelhöhe verschiebt sich in Richtung Kavität
- Adjusting screw
- Spanner size 4 (adjusting spanner included in delivery)
- Clockwise = needle height is displaced towards machine nozzle/manifold
- Anticlockwise = needle height is displaced towards cavity

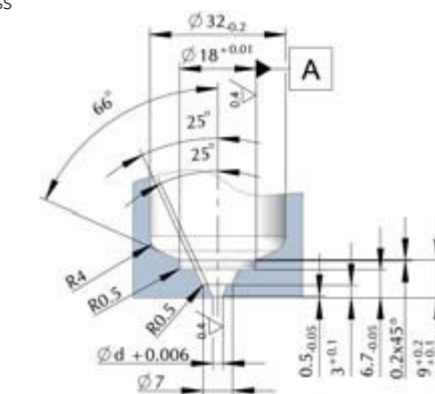
Einbauvorschlag bei Einzelanwendung für 2x1m stahlmanteltes Hochtemperaturschlauch bis Anschlussblech sowie Pneumatikanschluss
 Installation proposal for single application for 2 x 1 m high-temperature steel reinforced hose to connection plate and pneumatic connection



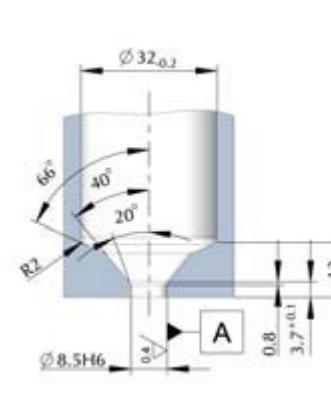
Vorkammergeometrie Nadelverschluss

Valve gate melt chamber geometry

NI-32-N
Spitzendichtung
Nadel-Verschluss
Min.d = 1,4
Max.d = 3,0
Valve gate tip seal:
Min.d = 1.4
Max.d = 3.0



NI-32-ND
Düsensdichtung
Nadelverschluss
Min.d = 1,4
Max.d = 3,0
Valve gate nozzle seal:
Min.d = 1.4
Max.d = 3.0



Alle Angaben in mm
 All specifications in mm

Oberfläche, wenn nicht anders angegeben: RA2,3 oder VDI3400 Ref. 27
 Surface, if not specified otherwise: RA2.3 or VDI3400 Ref. 27